

油圧式・可変高周波型バイブロハンマ PVE12VM-YTJ



NETIS

登録番号

KT-190050-VE

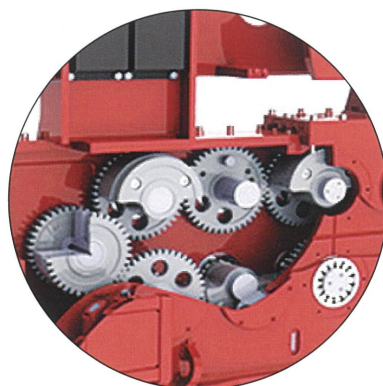
低振動・
超低騒音

第3次
排ガス
対策

バリアブルモーメント

軽量なのにパワフルで、鋼管杭・鋼管矢板・ハット矢板にも対応

偏心モーメントを可変式とすることで始動時、停止時に振動することがありません。高周波、可変式モーメントの採用によって振動を最小限に抑えることが可能となり、住宅街、鉄道、歴史的建造物等の近くでも安全な作業を実現することができます。



偏心モーメント

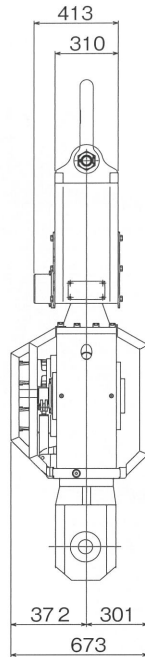
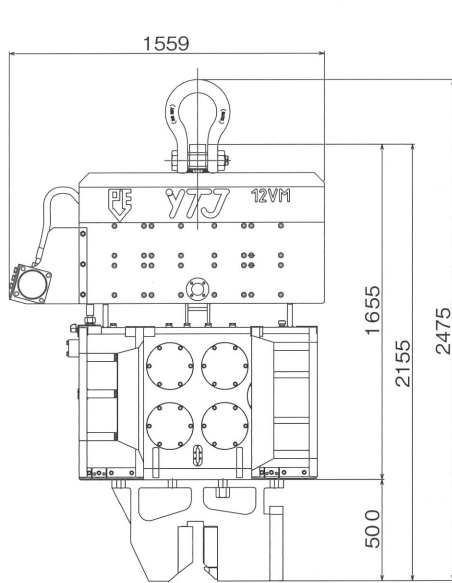
軽量なのにパワフルな、
PVEバイブロハンマ!

	PVE 12VM-YTJ	通常国産 バイブロハンマ
起振力	700kN (71t)	474kN (48.3t)
総重量	2990kg	5100kg

特長

- 海外製油圧式バイプロハンマの中で日本初の低公害モデル。
- 軽量かつ高起振力で、作業半径が広範囲に取れます。
- 国土交通省の定める[低振動][超低騒音][第3次排出ガス対策機]の認可を取得。
- バイプロ本体だけでなく、パワーユニットの低騒音化も実現しました。

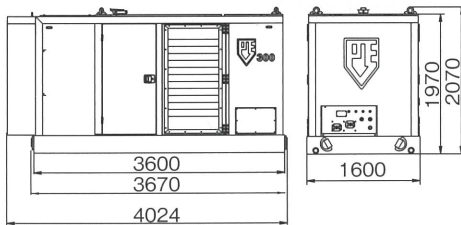
製品仕様



本 体

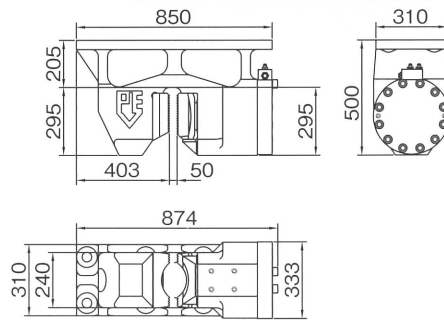
型 式	12VM-YTJ
最大振動数	2300rpm
偏心モーメント	0~12kgm
起振力	0~700kN (71ton)
最大吊り上げ荷重	250kN (25.5ton)
最大流量	261 ℓ / min
L×W×H(※クランプとホースを除く)	1559×673×1655mm
標準(シングル)クランプ	DWK85T
ダブルクランプ	PPK55T
パワーユニット	300-YTJ
機械重量(※シングルクランプ含む・ホース除く)	2990kg
搬送重量(シングルクランプ・油圧ホース30m含む)	3490kg

油圧ユニット



型 式	300-YTJ
エンジン	Volvo TAD 753 GE
最大出力	212kW/288HP
燃料タンク	530 ℓ
作動油	800 ℓ
搬送重量	5580kg

シングルクランプ

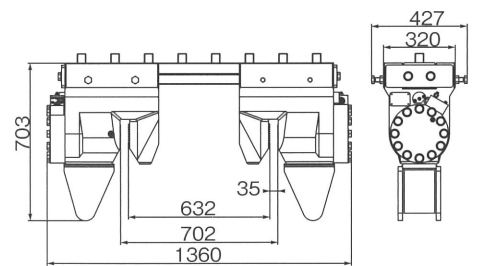


シングルクランプ(標準チャック)

型 式	85T
重 量	600kg

※クランプ開き幅50mm仕様

ダブルクランプ



ダブルクランプ(鋼管チャック)

型 式	55T
重 量	750kg
対 応 径	Φ318(t12)~660(t22)

TOMEC 株式会社トーマック

本 社 〒306-0314 茨城県猿島郡五霞町大字川妻字川岸前1362
 TEL:0280-84-3860 FAX:0280-84-3864
 東京支店 TEL:03-5408-1870 FAX:03-5408-1871
 大阪支店 TEL:06-6613-5880 FAX:06-6613-5881
 九州支店 TEL:092-513-0031 FAX:092-513-0032
 東北営業所 TEL:022-344-1720 FAX:022-344-1721

御用命は